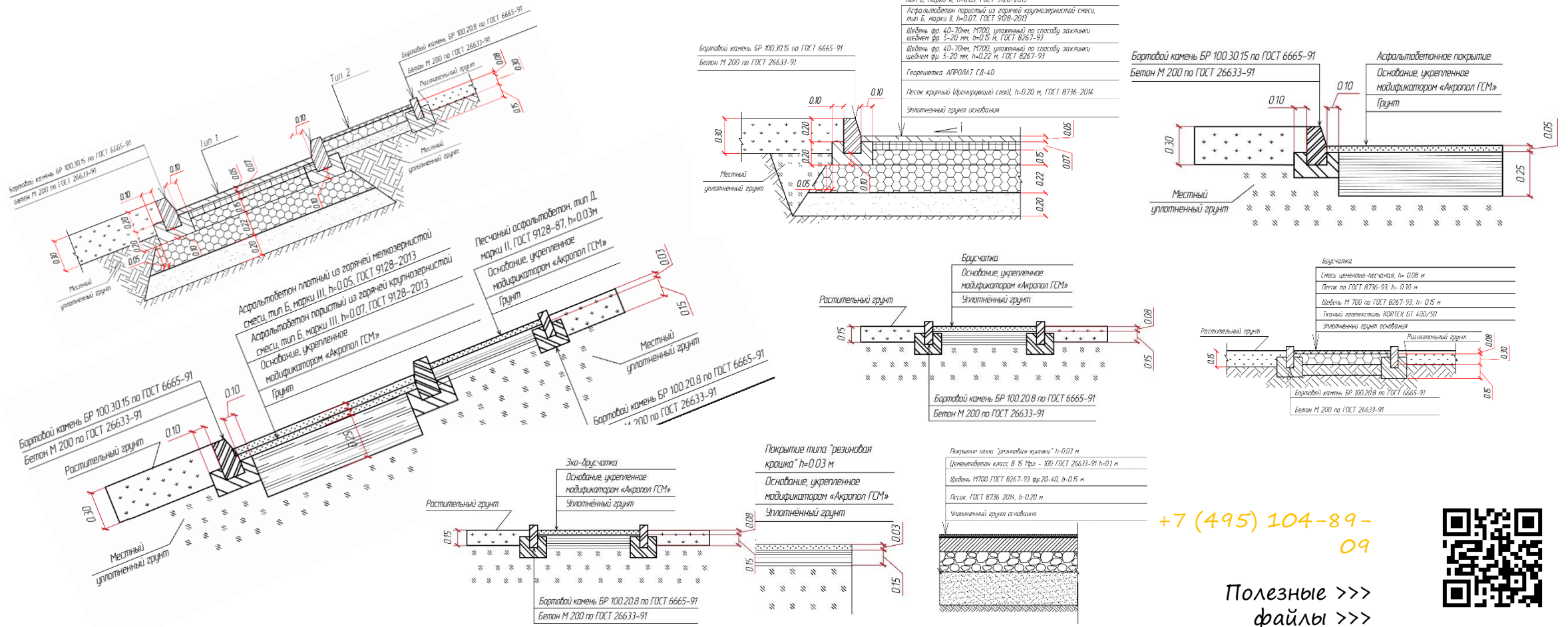


Схемы дорожных конструкций

Традиционного основания и основания из грунта, укрепленного модификатором «Акропол ГСМ»

Дороги должны эксплуатироваться, а не ремонтироваться.



+7 (495) 104-89-09

Полезные >>>
файлы >>>



Оглавление

Активные ссылки для быстрой навигации по документу

Вариант традиционного основания

1. [Узел дорожных конструкций.](#)
2. [Асфальтобетонное покрытие автодороги.](#)
3. [Асфальтобетонное покрытие велодорожки.](#)
4. [Тротуарное покрытие из асфальта.](#)
5. [Тротуарное покрытие из брусчатки.](#)
6. [Резиновое покрытие спортивных и детских площадок.](#)
7. [Тротуарное покрытие из эко-брусчатки.](#)

Основание из грунта, укрепленного модификатором «Акропол ГСМ»

1. [Узел дорожных конструкций.](#)
2. [Асфальтобетонное покрытие автодороги.](#)
3. [Асфальтобетонное покрытие велодорожки.](#)
4. [Тротуарное покрытие из асфальта.](#)
5. [Тротуарное покрытие из брусчатки.](#)
6. [Резиновое покрытие спортивных и детских площадок.](#)
7. [Тротуарное покрытие из эко-брусчатки.](#)

Применяя технологию объёмного укрепления грунта модификатором «Акропол ГСМ», вы создаёте прочное и долговечное инновационное основание для тротуаров, велодорожек, спортивных и детских площадок, автопарковок и других элементов городской среды из асфальта, тротуарной плитки, резиновых покрытий, покрытия KARBOZIT.

Монолитная плита, получаемая в результате, предотвращает как внутреннее напряжение (усадка, расширение), так и внешнее напряжение (силы, действующие на конструкцию) от повреждения или растрескивания.

Срок службы дорожного полотна увеличивает до 20 лет.

+7 (495) 104-89-09

Полезные >>>
файлы >>>

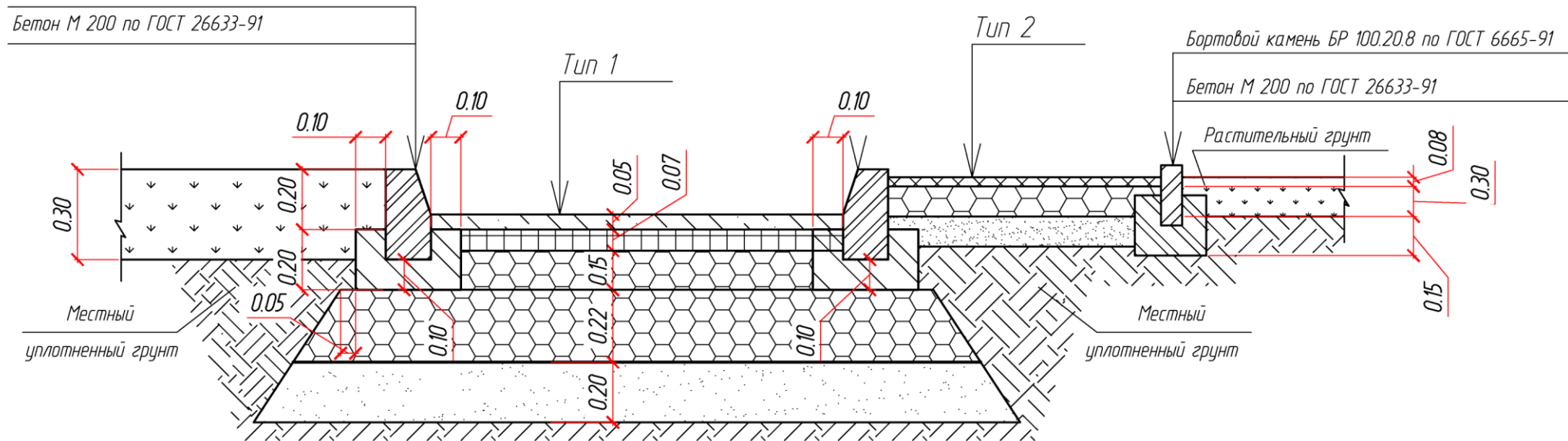


Узел дорожных конструкций

Вариант традиционного основания

Бортовой камень БР 100.30.15 по ГОСТ 6665-91

Бетон М 200 по ГОСТ 26633-91



+7 (495) 104-89-
09

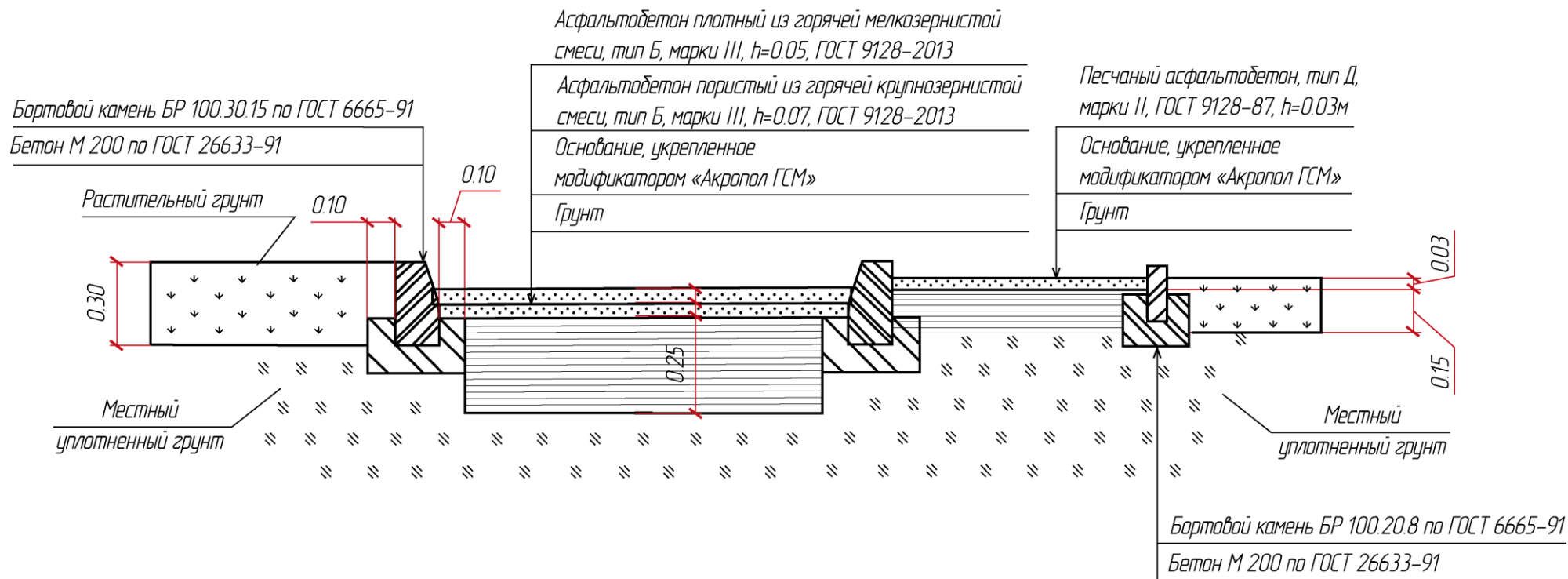
[К оглавлению >>>](#)

Полезные >>>
файлы >>>



Узел дорожных конструкций

Основание из грунта, укрепленного модификатором «Акропол ГСМ»



- Скорость создания 1000 м² основания: 5-8 часов.
- Срок эксплуатации основания без ремонта: 7-10 и более лет.
- Стоимость создания основания «под ключ»: 700-990 руб/м².

+7 (495) 104-89-09

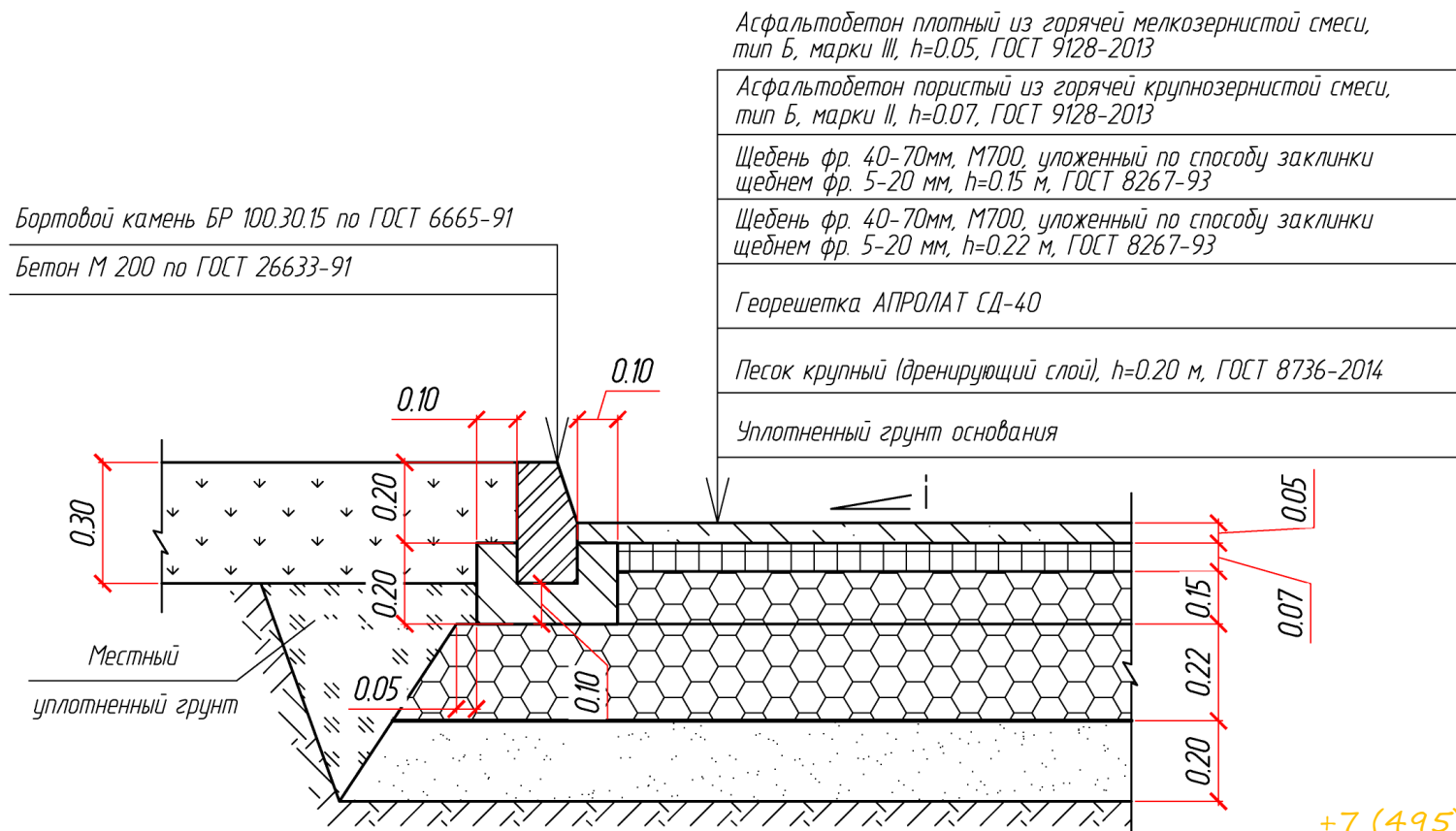
[К оглавлению >>>](#)

Полезные >>>
файлы >>>



Асфальтобетонное покрытие автодороги

Вариант традиционного основания



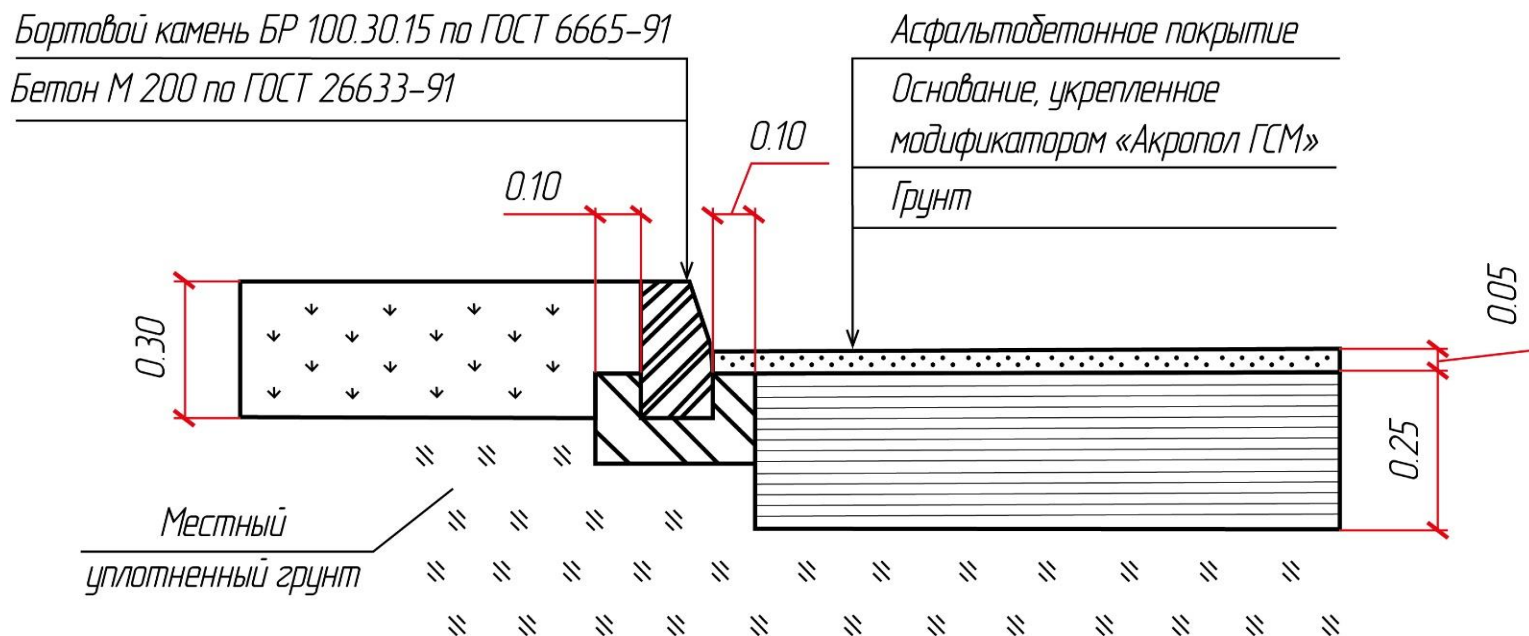
+7 (495) 104-89-09

Полезные >>>
файлы >>>



Асфальтобетонное покрытие автодороги

Основание из грунта, укрепленного модификатором «Акропол ГСМ»



- Скорость создания 1000 м² основания: 5-8 часов.
- Срок эксплуатации основания без ремонта: 7-10 и более лет.
- Стоимость создания основания «под ключ»: 700-990 руб/м².

+7 (495) 104-89-
09

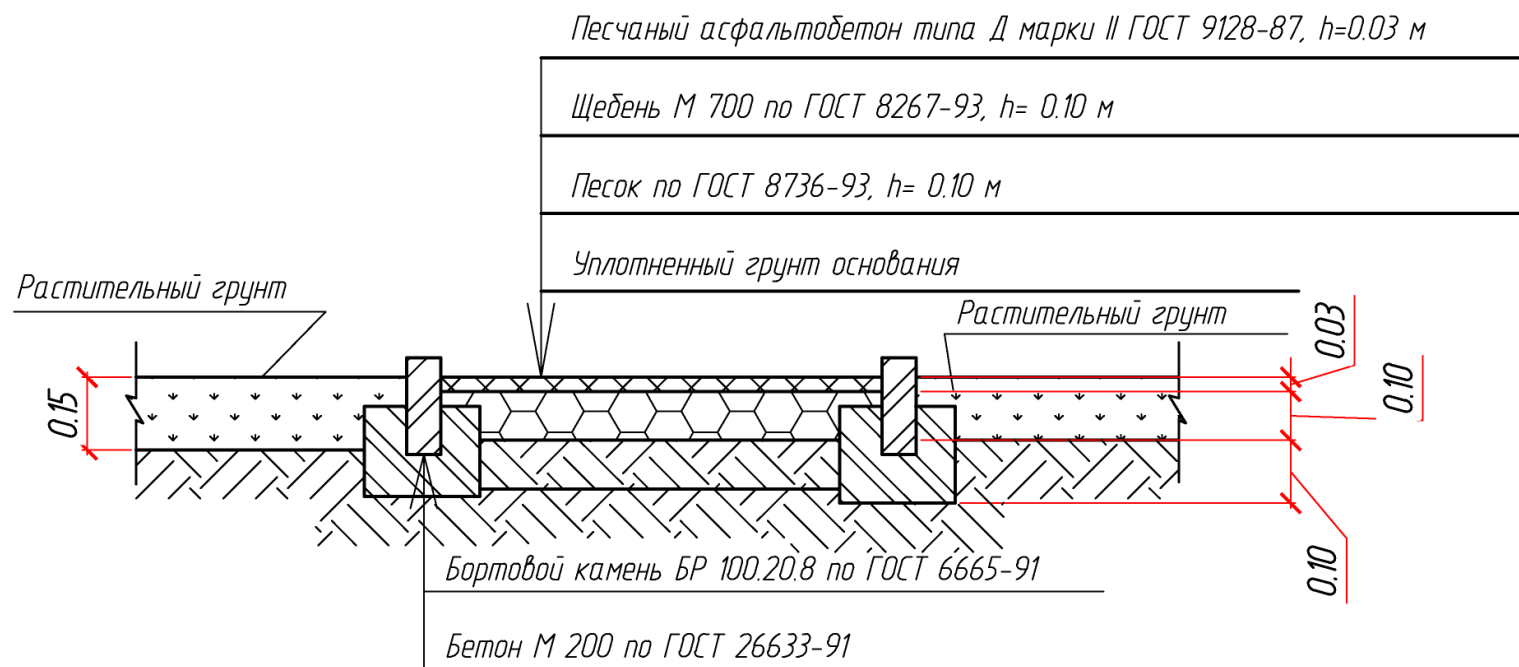
[К оглавлению >>>](#)

Полезные >>>
файлы >>>



Асфальтобетонное покрытие велодорожки

Вариант традиционного основания



+7 (495) 104-89-
09

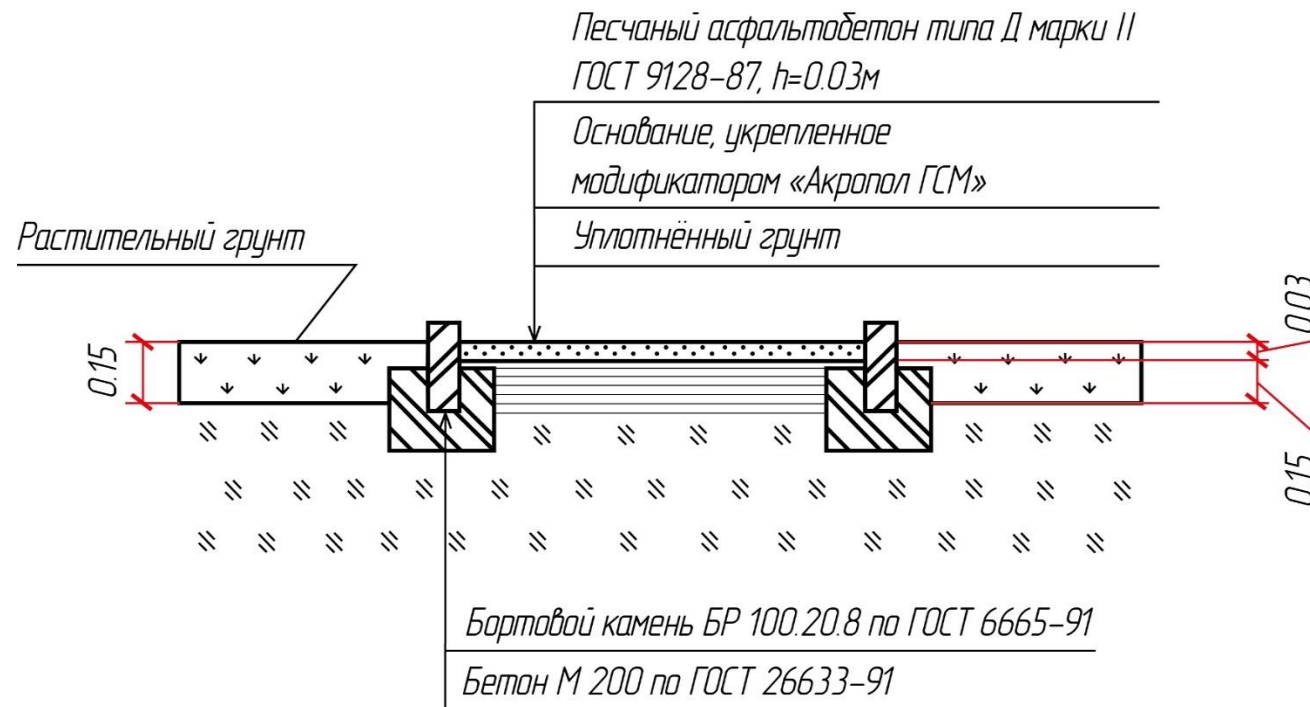
Полезные >>>
файлы >>>



[К оглавлению >>>](#)

Асфальтобетонное покрытие велодорожки

Основание из грунта, укрепленного модификатором «Акропол ГСМ»



- Скорость создания 1000 м² основания: 5-8 часов.
- Срок эксплуатации основания без ремонта: 7-10 и более лет.
- Стоимость создания основания «под ключ»: 700-990 руб/м².

+7 (495) 104-89-
09

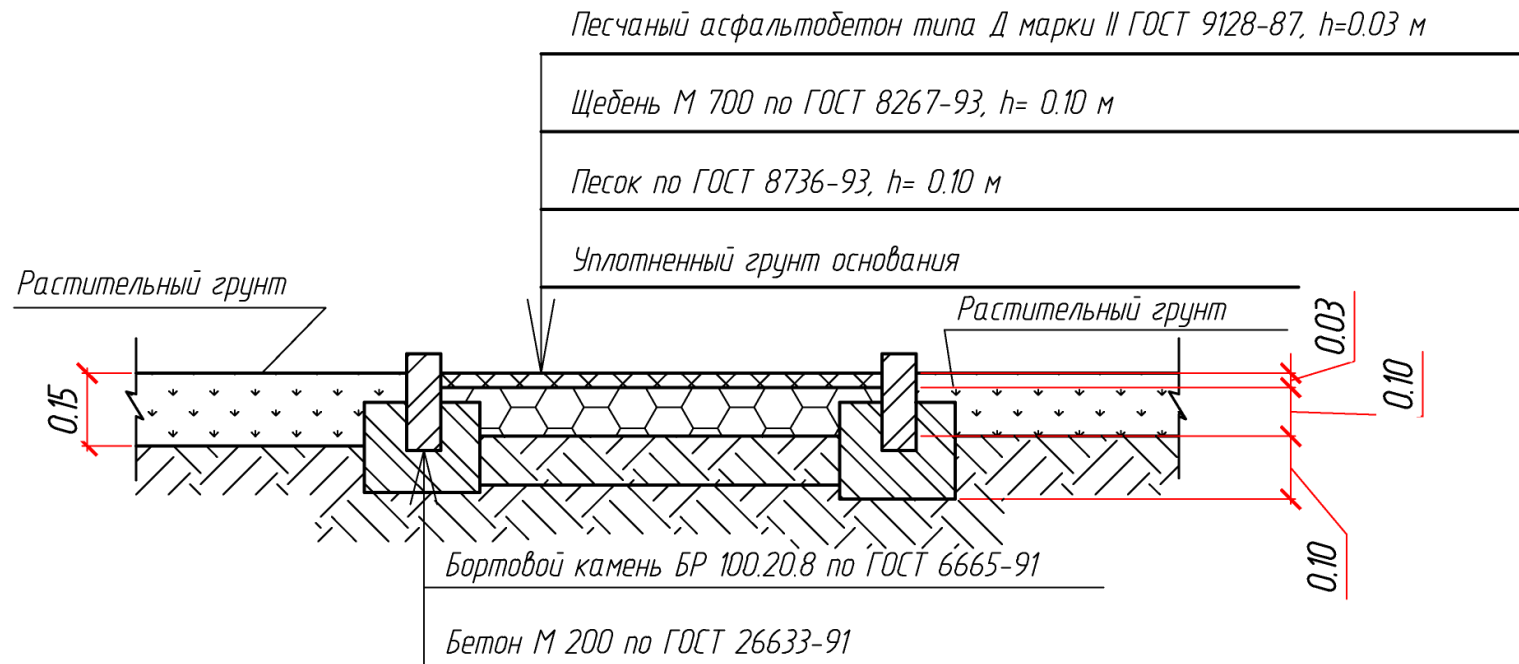
[К оглавлению >>>](#)

Полезные >>>
файлы >>>



Тротуарное покрытие из асфальта

Вариант традиционного основания



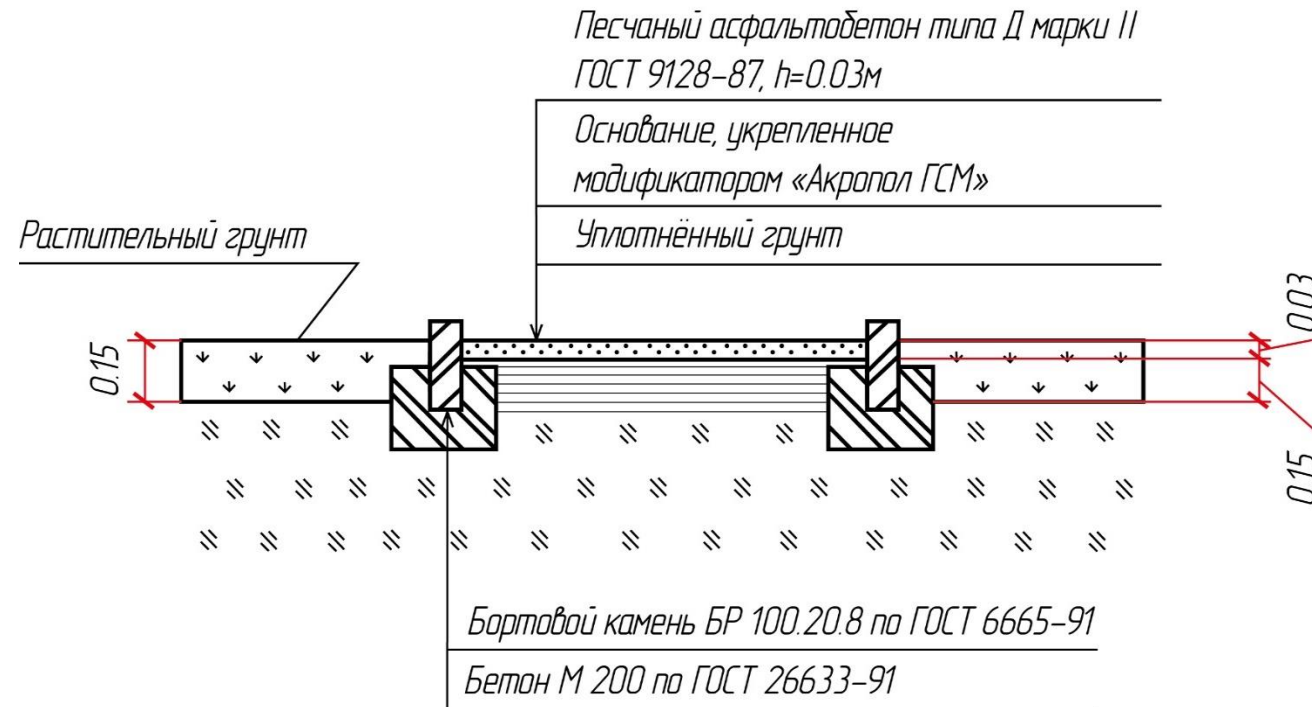
+7 (495) 104-89-
09

Полезные >>>
файлы >>>



Тротуарное покрытие из асфальта

Основание из грунта, укрепленного модификатором «Акропол ГСМ»



- Скорость создания 1000 м² основания: 5-8 часов.
- Срок эксплуатации основания без ремонта: 7-10 и более лет.
- Стоимость создания основания «под ключ»: 700-990 руб/м².

+7 (495) 104-89-
09

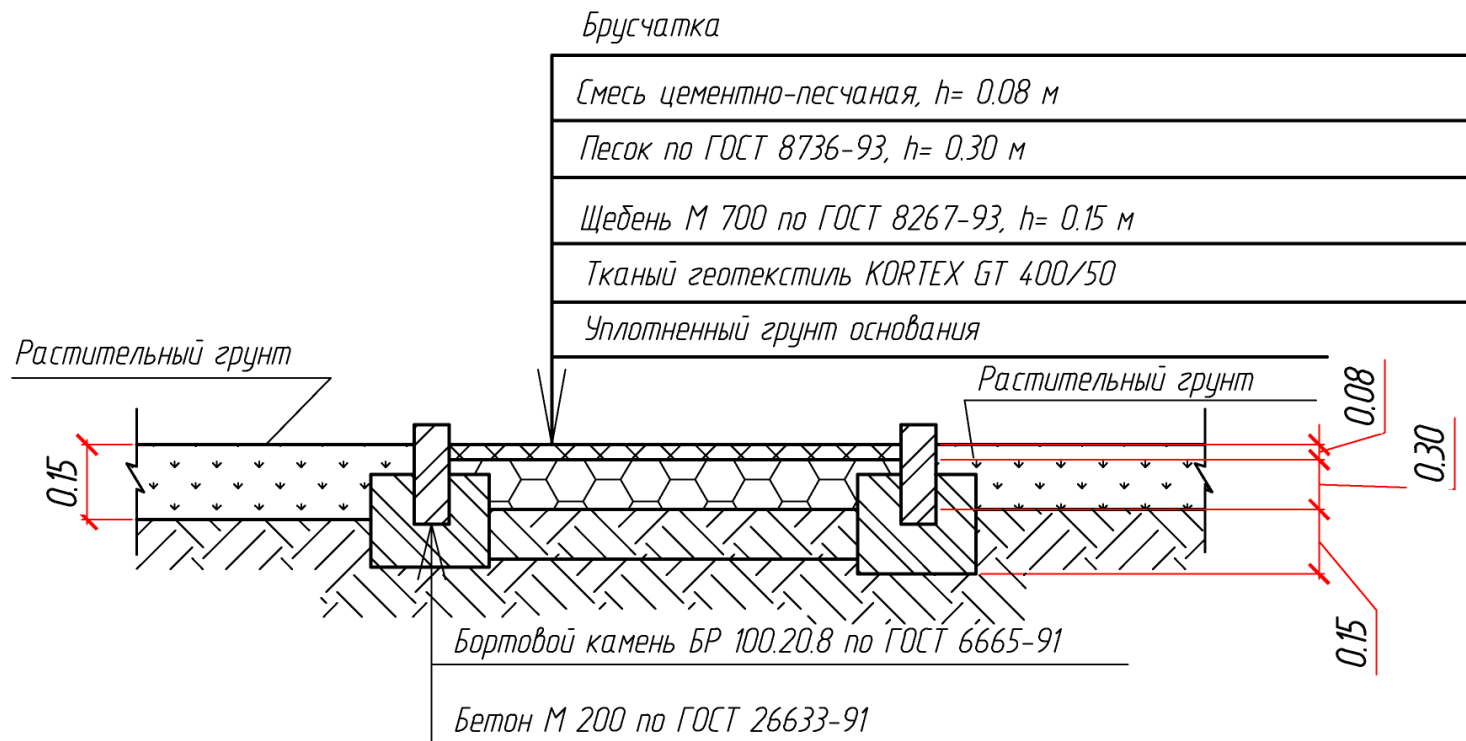
[К оглавлению >>>](#)

Полезные >>>
файлы >>>



Тротуарное покрытие из брусчатка

Вариант традиционного основания



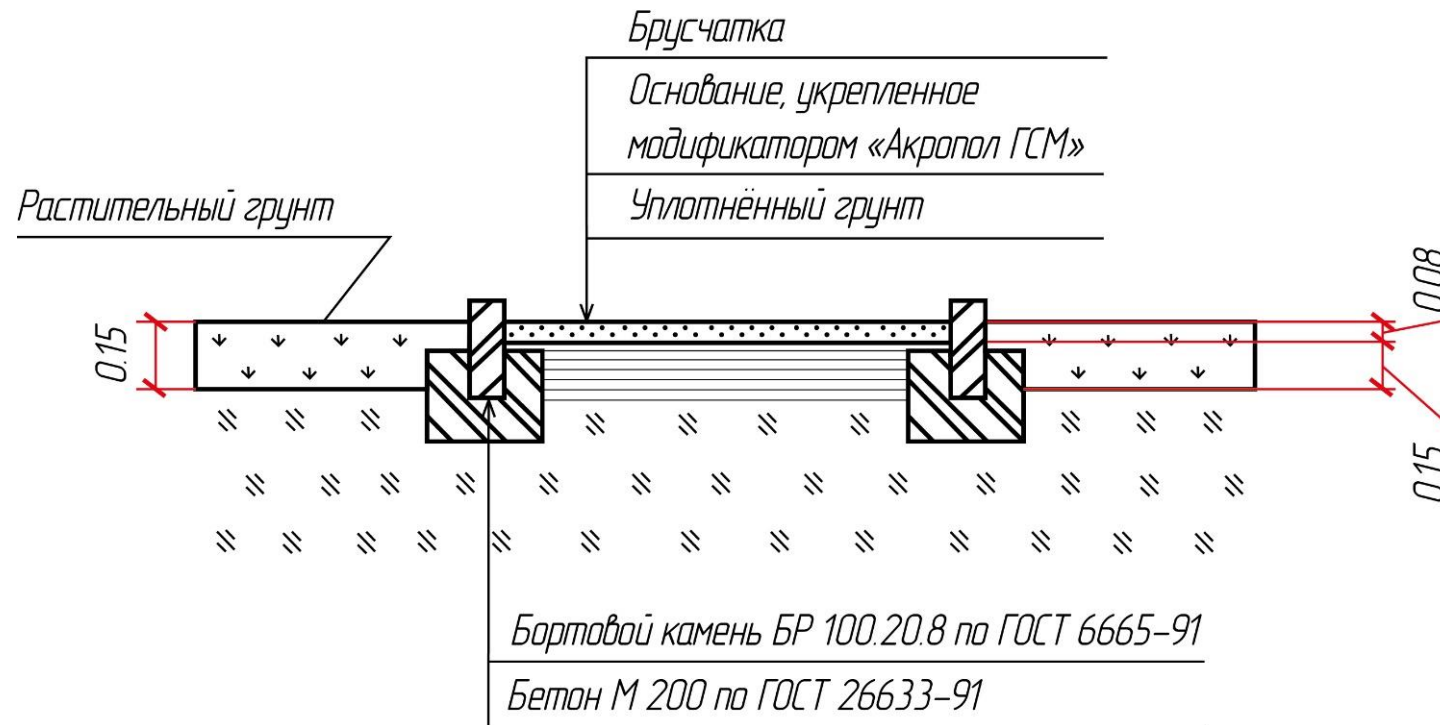
+7 (495) 104-89-
09

Полезные >>>
файлы >>>



Тротуарное покрытие из брусчатки

Основание из грунта, укрепленного модификатором «Акропол ГСМ»



- Скорость создания 1000 м² основания: 5-8 часов.
- Срок эксплуатации основания без ремонта: 7-10 и более лет.
- Стоимость создания основания «под ключ»: 700-990 руб/м².

+7 (495) 104-89-
09

[К оглавлению >>>](#)

Полезные >>>
файлы >>>



Резиновое покрытие спортивных и детских площадок

Вариант традиционного основания

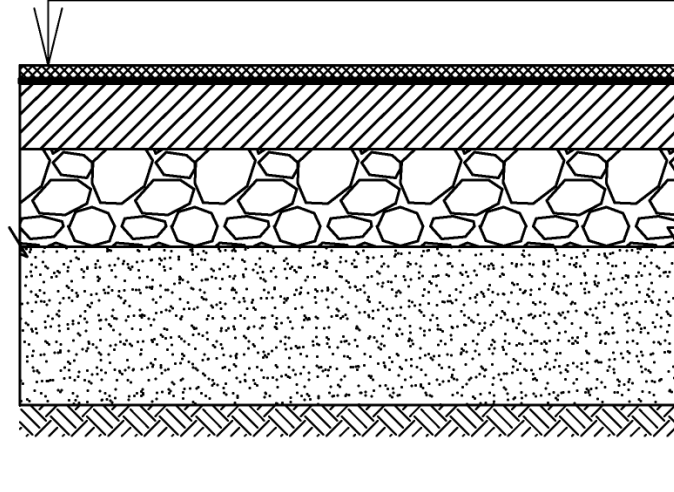
Покрытие типа "резиновая крошка" $h=0.03$ м

Цементобетон класс В 15 Мрз - 100 ГОСТ 26633-91 $h=0.1$ м

Щебень М700 ГОСТ 8267-93 фр.20-40, $h=0.15$ м

Песок, ГОСТ 8736-2014, $h=0.20$ м

Уплотненный грунт основания



+7 (495) 104-89-
09

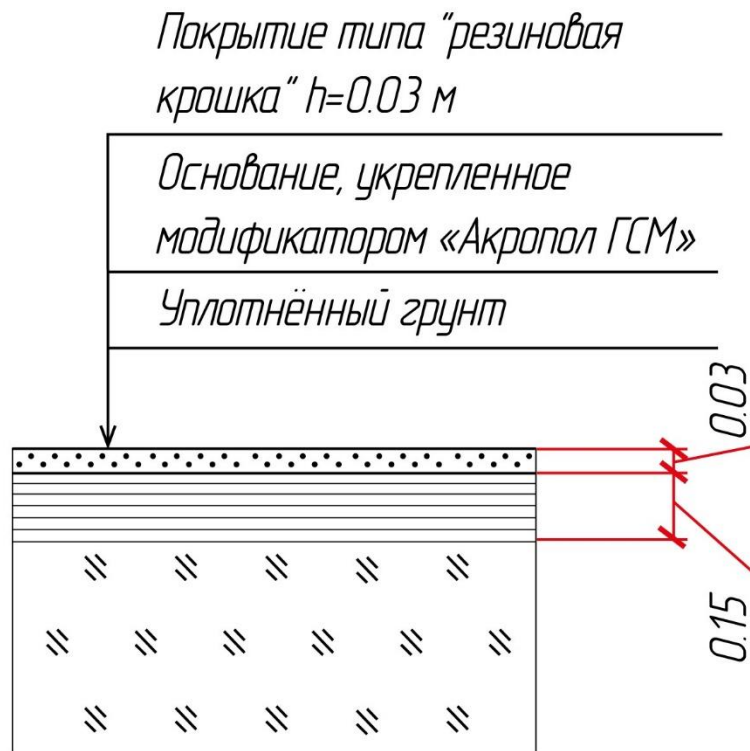
Полезные >>>
файлы >>>



[К оглавлению >>>](#)

Резиновое покрытие спортивных и детских площадок

Основание из грунта, укрепленного модификатором «Акропол ГСМ»



- Скорость создания 1000 м^2 основания: 5-8 часов.
- Срок эксплуатации основания без ремонта: 7-10 и более лет.
- Стоимость создания основания «под ключ»: 700-990 руб/ м^2 .

[К оглавлению >>>](#)

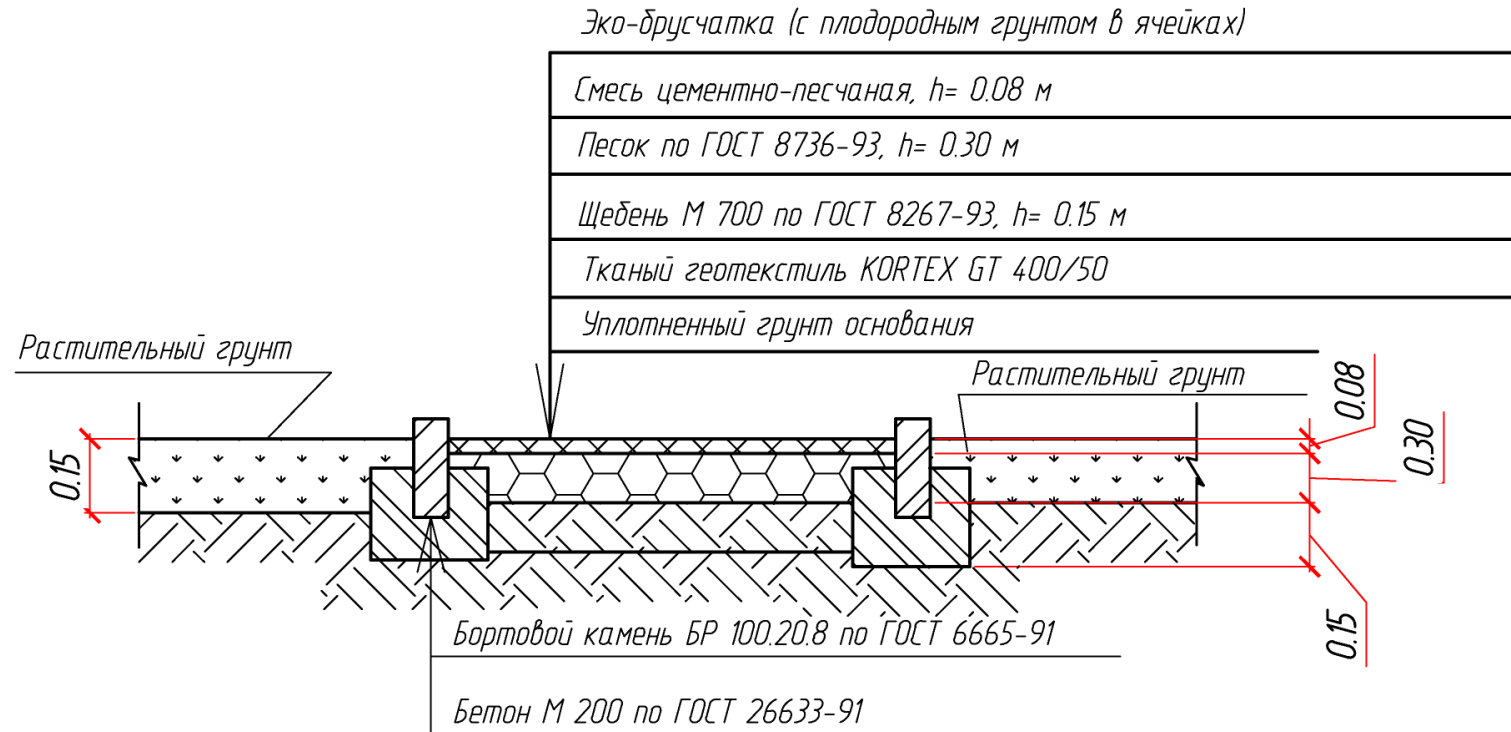
+7 (495) 104-89-
09

Полезные >>>
файлы >>>



Тротуарное покрытие из эко-брусчатка

Вариант традиционного основания



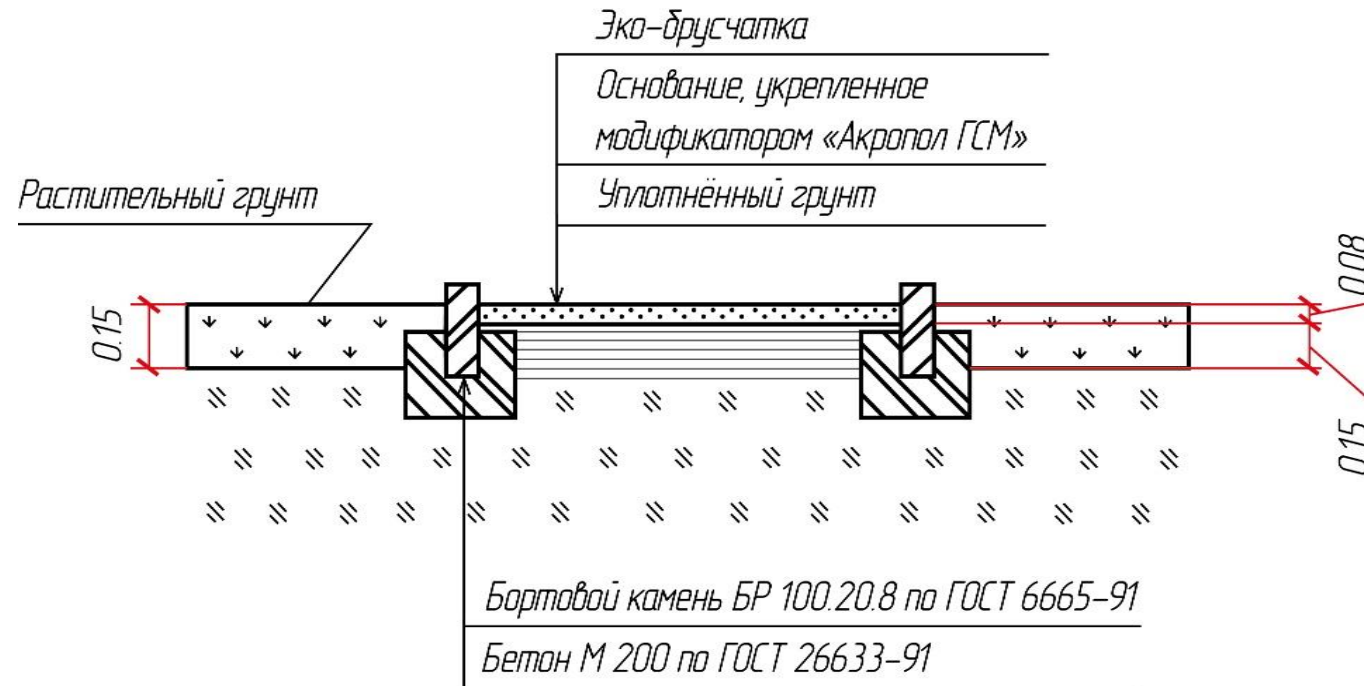
+7 (495) 104-89-
09

Полезные >>>
файлы >>>



Тротуарное покрытие из эко-брусчатка

Основание из грунта, укрепленного модификатором «Акропол ГСМ»



- Скорость создания 1000 м² основания: 5-8 часов.
- Срок эксплуатации основания без ремонта: 7-10 и более лет.
- Стоимость создания основания «под ключ»: 700-990 руб/м².

[К оглавлению >>>](#)

+7 (495) 104-89-
09

Полезные >>>
файлы >>>

